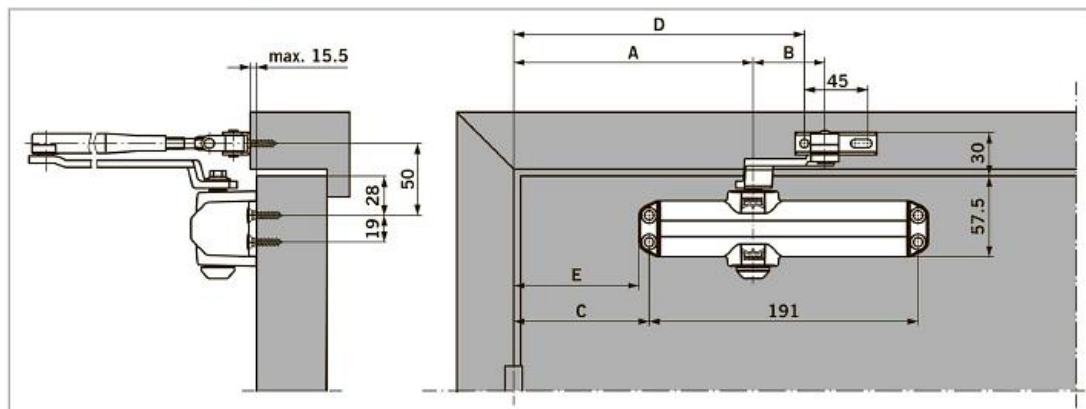
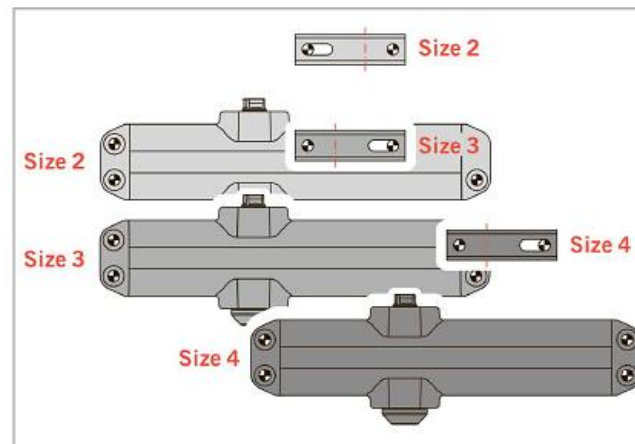


# Доводчик Maxbar 100 Size 2/3/4

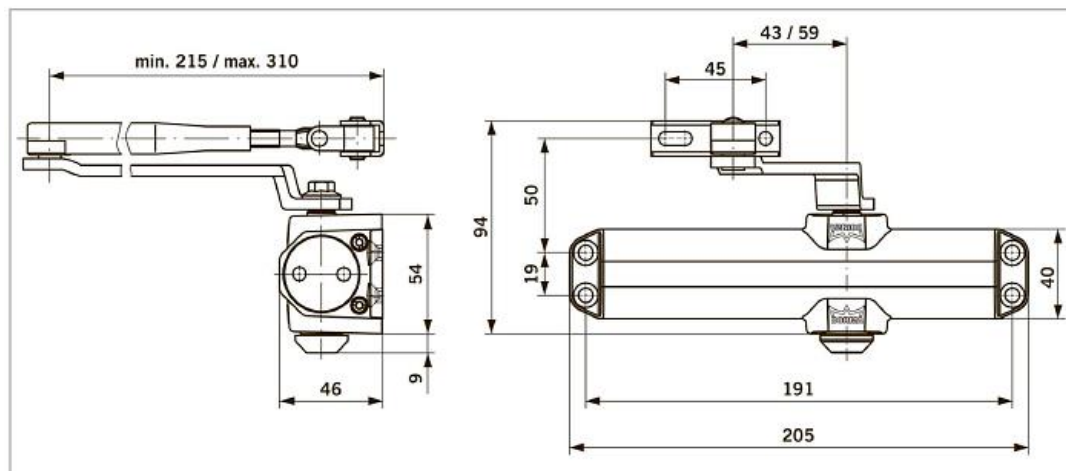
## Монтажные размеры



## Настройки усилия закрывания



## Габаритные размеры



## Функции и регулировки

